

# Agitateur sur pied

## 0,93cv bidons 30L max.

Ref. 1301100

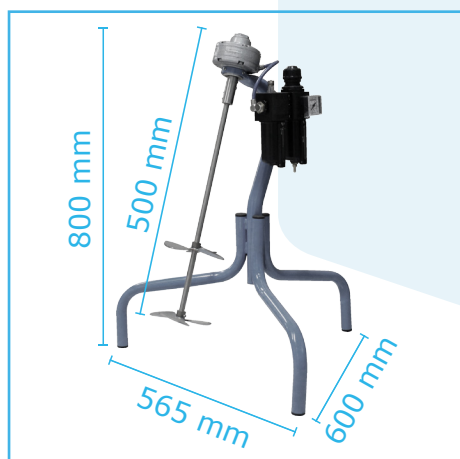
Cet agitateur pneumatique permet un malaxage efficace des fûts jusqu'à 30L. Ses 2 hélices et sa vitesse de rotation réglable permettent d'obtenir une homogénéité parfaite, même avec des produits visqueux. Entièrement pneumatique et équipé d'un moteur certifié Atex II2G son utilisation est sûre et peu bruyante.



Pression d'alimentation	7 bar
Débit d'air max.	40 m <sup>3</sup> /h
Type de raccord d'air	1/4" mâle
Puissance	0,93 cv
Longueur tige	500 mm
Nombre d'hélices	2
Diamètre hélices	135 mm
Poids	12,4 kg

### Points forts:

- Vitesse de rotation réglable avec précision
- Système de traitement d'air inclus
- Adapté pour les produits fluides ou visqueux
- Sur pied, pas besoin d'opérateur
- Pieds 3 points et hauteur des hélices réglable
- Tige et 2 hélices inox
- Silencieux d'échappement
- Entretien et nettoyage facile
- Grande durée de vie
- Utilisation très sûre



- + Fonctionnement pneumatique
- + Adapté aux produits fluides ou visqueux
- + Pied très stable
- + Tige et hélices Inox