

# Agitateur sur pied 0,25cv bidons 30L max.

Ref. 1301110

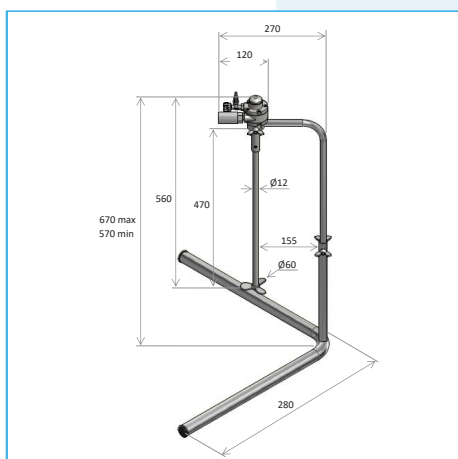
Cet agitateur pneumatique permet un malaxage efficace des fûts jusqu'à 30L. Son hélice et sa vitesse de rotation permettent d'obtenir une homogénéité parfaite. Entièrement pneumatique et équipé d'un moteur certifié Atex II2G son utilisation est sûre et peu bruyante.



Pression d'alimentation	6 bar
Débit d'air	500 L/mn
Type de raccord d'air	Queue canelée Ø7mm
Puissance	0,25 cv
Vitesse à vide max.	1200 tr/mn
Longueur tige	435 mm
Nombre d'hélices	1
Diamètre hélice	60 mm
Référence kit entretien	DNG4007
Poids	10 kg

## Points forts:

- Vitesse de rotation réglable avec précision
- Adapté pour les produits fluides et moyennement visqueux
- Sur pied, pas besoin d'opérateur
- Tige et hélice inox
- Silencieux d'échappement
- Entretien et nettoyage facile
- Grande durée de vie
- Utilisation très sûre



- + Fonctionnement pneumatique
- + Adapté à un usage industriel
- + Mélange homogène
- + Tige et hélice Inox