

Agitateur gyroscopique semi-automatique

Ref. 1301200

Cet agitateur est destiné au mélange de peintures et résines non déflagrants. Il permet le mélange de bidons de toutes formes jusqu'à 40L. Gyroscopique, il mélange le produit selon différents sens de rotation. La vitesse de rotation et la durée du cycle sont programmables.



Tesion	230V
Puissance maximale	1,2 kW
Hauteur du bidon : min - max	90 - 410mm
Diamètre max. du bidon	380mm
Diagonale max. pour bidons rectangulaires	370mm
Poids max. du bidon	40 kg
Vitesse de rotation	80 - 180 tr/mn
Temps d'agitation	20sec - 30min
Dimensions (l x p x h)	748x840x997mm
Poids	155 kg

Points forts:

- Permet de mélanger des bidons de forme carré ou cylindrique de 0 à 40kg.
- Double rotation : Pendant le cycle, le sens de rotation est inversé toutes les 30 secondes.
- 3 vitesses cycliques
- Accès au compartiment de charge par rideau roulant
- Repositionnement du panier au point zéro à la fin du cycle de mélange

- + Parfait pour les ateliers peinture
- + Mélange homogène
- + S'adapte à de nombreux contenants

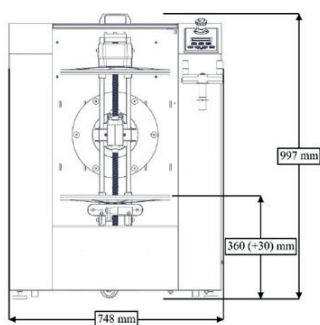


Figure 8: Dimensions hors-tout de la machine

