


Conçue pour l'application de peinture, colle, vernis ou autres produits solvantés. Les pièces peuvent être déposées directement sur le plan de travail. Les pièces nécessitant un support peuvent être déposées sur une barre porte-pièce, un plateau tournant ou une tournette pneumatique.

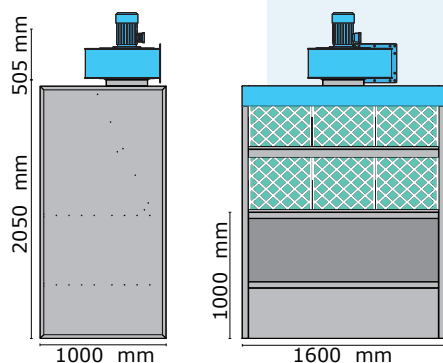


Alimentation	230V mono
Puissance moteur	1,5 kW
Débit d'air	3500 m <sup>3</sup> /h
Vitesse moyenne aspiration	0,7 m/s
Hauteur d'aspiration	1000mm
Largeur d'aspiration	1500mm
Sortie	280x200mm
Diamètre cheminée	200 mm
Dimensions (lpxh)	1600x1000x2555mm
Hauteur sans ventilateur	2050 mm
Poids	193 kg

Conforme aux directives 2006/42/EC, 2014/30/UE, 2014/35/UE, NF EN 12215+A1

### Points forts:

- Fabrication de qualité en acier galvanisé épaisseur 1,2mm
- Livrée pré-assemblée
- Double filtration efficace (filtre synthétique + fibre de verre)
- Débit d'air puissant 3500 m<sup>3</sup>/h
- Alimentation 230V 750W
- Moto-Ventilateur ATEX  Ex 2 G 2-22, 3G/3D T4
- 1m de profondeur
- Extensions et portes en option pour transformer au besoin
- Existe en version filtration charbon actif



- + Assure une protection optimale de l'opérateur
- + Peut être agrandie ou fermée facilement
- + Facile à installer et à entretenir

### Options

