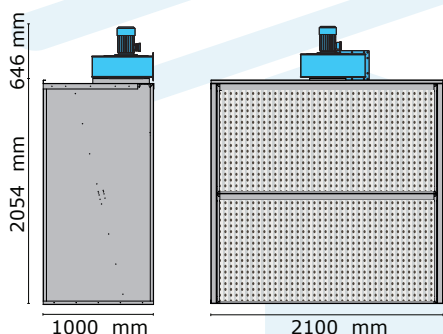


Conçue pour l'application de peinture, colle, vernis ou autres produits solvantés. Les pièces peuvent être suspendues ou posées sur un support. L'opérateur doit toujours peindre face à la zone d'aspiration.



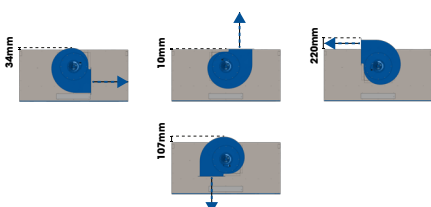
| | |
|----------------------------|----------------------|
| Alimentation | 400V 3P+T+N |
| Puissance moteur | 2,2 kW |
| Débit d'air | 7500 m3/h |
| Vitesse moyenne aspiration | 0,52 m/s |
| Hauteur d'aspiration | 2000mm |
| Largeur d'aspiration | 2000mm |
| Diamètre cheminée | 400 mm |
| Éclairage | LED ATEX 1x40W 700mm |
| Dimensions (lxpxh) | 2100x1000x2700mm |
| Hauteur sans ventilateur | 2050 mm |
| Poids | 232 kg |

Conforme aux directives 2006/42/EC, 2014/30/UE, 2014/35/UE, NF EN 12215+A1



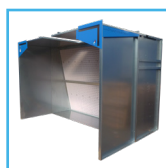
Points forts:

- Fabrication de qualité en acier galvanisé double pli ép. 1,2mm
- Livrée pré-assemblée
- Possibilité de doubler la filtration
- Éclairage LED ATEX de série
- Ventilateur ATEX Ex 2 G 2-22, 3G/3D T4
- Témoin visuel de colmatage du filtre de série
- Sortie horizontale orientable 360°
- Compacte: 1 mètre de profondeur
- Extensions et portes en option pour transformer au besoin



- + Idéale pour les travaux non intensifs (<10 L/Jour)
- + Peut être agrandie ou fermée facilement
- + Facile à installer et à entretenir

Options



Avancées



Portes filtrantes



Coffrets gestion



Éclairage



Moteur déporté



Gaines



Traitement d'air