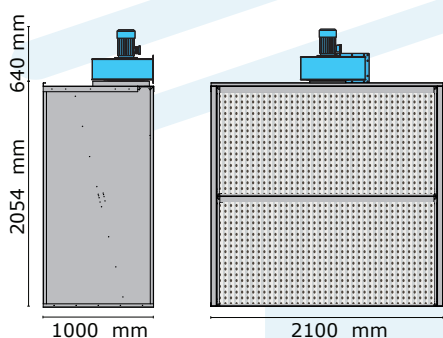


Conçue pour l'application de peinture, colle, vernis ou autres produits solvantés. Les pièces peuvent être suspendues ou posées sur un support. L'opérateur doit toujours peindre face à la zone d'aspiration.




Alimentation	400V 3P+T+N
Puissance moteur	2,2 kW
Débit d'air	7500 m3/h
Vitesse moyenne aspiration	> 0,5 m/s
Hauteur d'aspiration	2000mm
Largeur d'aspiration	2000mm
Diamètre cheminée	400 mm
Dimensions (lxpxh)	2100x1000x2700mm
Hauteur sans ventilateur	2050 mm
Poids	232 kg

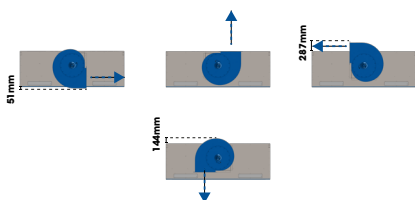
Conforme aux directives 2006/42/EC, 2014/30/UE, 2014/35/UE, NF EN 16985



### Points forts:

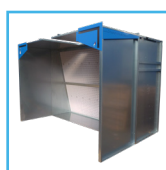
- Fabrication de qualité en acier galvanisé double pli ép. 1,2mm
- Livrée pré-assemblée
- Possibilité de doubler la filtration
- Ventilateur ATEX  Ex 2 G 2-22, 3G/3D T4
- Témoin visuel de colmatage du filtre de série
- Sortie horizontale orientable 360°
- Compacte: 1 mètre de profondeur
- Extensions et portes en option pour transformer au besoin

### Sortie moteur orientable 360°



- + Idéale pour les travaux non intensifs (<10 L/Jour)
- + Peut être agrandie ou fermée facilement
- + Facile à installer et à entretenir

### Options



Avancées



Portes filtrantes



Coffrets gestion



Éclairage LED ATEX



Moteur déporté



Gaines



Traitement d'air