

# Table aspirante poussières Piano 2000

Ref. 1200540

Poste de travail avec aspiration et filtration des fumées et particules générées lors des opérations de ponçage, meulage, soudage etc.  
 Protège l'utilisateur et l'environnement de la nocivité de ces émissions.  
 Disponible en différentes largeurs et conforme aux normes en vigueur.

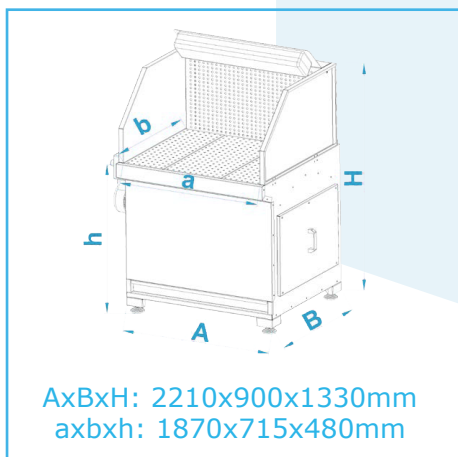


Alimentation	230V mono ou 400V tri
Puissance	1500W
Débit	3300m <sup>3</sup> /h
Pression	1000 Pa
Surface de filtration	36m <sup>2</sup>
Efficacité de la filtration	>95%
Dimensions du plan de travail (LxlxH)	1870x715 mm
Sortie	415x200mm
Charge maxi plan de travail	150 kg/m <sup>2</sup>
Niveau sonore	74 Db(A)
Dimensions (LxlxH)	2210x900x1330 mm
Poids	335kg

\*Modèle présenté avec option peinture et parois latérales

## Points forts:

- Aspiration puissante
- Filtration par filtre métallique des particules incandescentes
- Filtration des particules fines par cassettes filtrantes à poches
- Bac de récupération des particules lourdes
- Aspiration horizontale et verticale
- Efficacité de filtration >95%
- Disponible en 3 largeurs



- + Aspire et filtre les particules émises, même incandescentes
- + Idéale pour les ateliers mécaniques
- + Nombreuses options disponibles
- + Facile à déplacer