

# Nettoyeur manuel de pistolet à peinture

Ref. 1801010

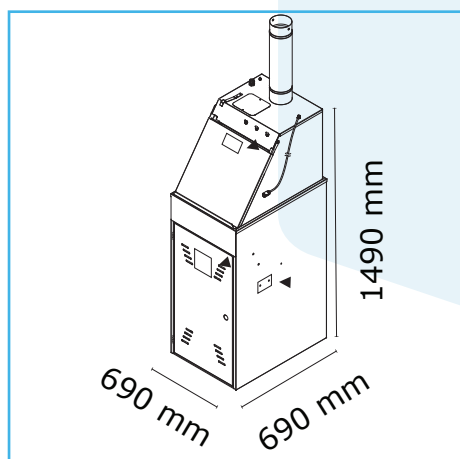
Nettoyage manuel du pistolet ou des accessoires au diluant  
1 fût solvant propre - 1 fût solvant sale  
Alimentation pneumatique - Certifié ATEX II 2G



Pression de service	6-10 bar
Pression conseillée d'utilisation	8 bar
Capacité max des fûts	25 L
Diamètre cheminée	120mm
Dimensions (l x h x p)	690x690x1490 mm
Poids	54 kg

## Points forts:

- Aspiration automatique des vapeurs de la zone de travail
- Stockage pour solvant propre et solvant sale.
- Aspiration par effet venturi deux niveaux de puissance
- Prélavage avec diluant sale
- Lavage au nébuliseur (brumisateur) avec diluant propre
- Sortie d'air comprimé avec régulation pour pistolet ou soufflette
- Réducteur de pression pour essais de couleurs
- Entièrement en inox
- ATEX II 2G



- + Tout pneumatique, sécurité maximale
- + Pas d'oubli de mise en route de l'aspiration
- + Stockage des fûts en sécurité dans l'appareil
- + Finition parfaite du nettoyage grâce au nébuliseur
- + Possibilité de raccorder une soufflette ou autre accessoire
- + Adapté pour la réalisation d'essais couleur