

Nettoyeur manuel de pistolet à peinture

Ref. 1801015

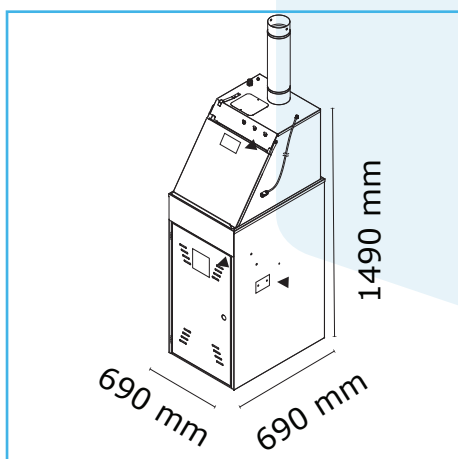
Nettoyage manuel du pistolet ou des accessoires au diluant
Permet de stocker 1 fût de solvant propre, 1 fût de solvant sale.
Équipé d'une pompe supplémentaire alimentant un pinceau de nettoyage et d'un pistolet à air comprimé pour le séchage.
Alimentation pneumatique - Certifié ATEX II 2G



Pression de service	6-10 bar
Pression conseillée d'utilisation	8 bar
Capacité max des fûts	2x25 L
Diamètre cheminée	120mm
Dimensions (l x h x p)	690x690x1490 mm
Poids	54 kg

Points forts:

- Aspiration automatique des vapeurs de la zone de travail
- Stockage pour solvant propre et solvant sale.
- Aspiration par effet venturi deux niveaux de puissance
- Prélavage avec diluant sale
- Lavage au nébuliseur (brumisateurs) avec diluant propre
- Sortie d'air comprimé avec régulation pour pistolet ou soufflette
- Réducteur de pression pour essais de couleurs
- Entièrement en inox
- ATEX II 2G



- + Tout pneumatique, sécurité maximale
- + Pas d'oubli de mise en route de l'aspiration
- + Stockage des fûts en sécurité dans l'appareil
- + Finition parfaite du nettoyage grâce au nébuliseur
- + Pistolet à air comprimé et pinceau de nettoyage fournis
- + Adapté pour la réalisation d'essais couleur