

# CABINE ALIMENTAIRE GUSTO

Réfs. 1200100  
1200120



- + Spécialement conçue pour les particules grasses
- + Présente dans de nombreux ateliers de pâtisserie prestigieux
- + Fabrication soignée et équipements de qualité
- + En stock - livraison rapide

**Cette cabine a été développée pour la pulvérisation de produits alimentaires en pâtisserie**, notamment le flocage ou le nappage.

Elle permet d'aspirer les brouillards dus à la pulvérisation, comme les particules grasses contenues dans le chocolat ou le beurre de cacao pulvérisé.

Entièrement conçue en inox, avec une ventilation et une filtration adaptées aux ateliers de pâtisserie, elle répond à toutes les normes et exigences agro-alimentaires. Pour un environnement toujours propre, ses cassettes filtrantes sont lavables facilement, même au lave-vaisselle.

Disponible en deux versions.

## Points forts

- Entièrement réalisée en inox 304
- Moto-Ventilateur conformes aux normes d'hygiène alimentaire
- Cassettes filtrantes inox lavables
- Plan de travail ergonomique
- Sans raccordement extérieur
- Mobile - Sur roulettes
- Facile à nettoyer

## Version compacte

- Version compacte idéale pour les espaces restreints
- Support rotatif (360°) amovible pour grille pâtissière 400 x 600 mm
- Pieds amovibles montés sur roulettes freinées - optionnels
- Plan de travail ergonomique

## Accessoires

Complétez votre produit



Plateau tournant



Supports pistolets



Traitement d'air



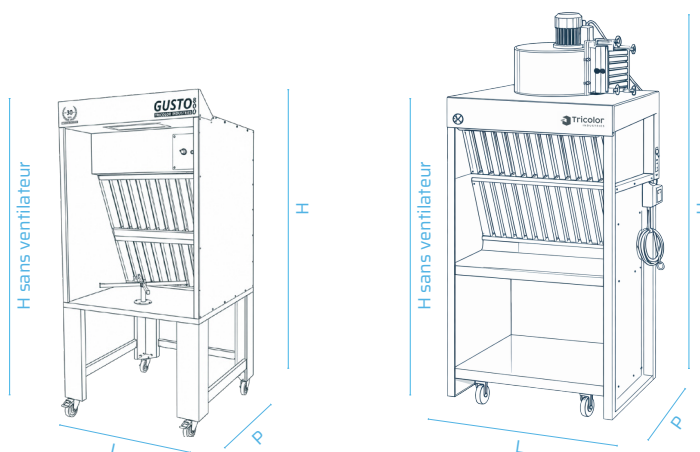
Filtres inox





Filtres alu

MàJ 28/04/2026

## Caractéristiques



CARACTÉRISTIQUES		 Gusto <b>800</b> Référence 1200100	 Gusto <b>1000</b> Référence 1200120
<b>Dimensions</b> <i>Dimensions</i>	l x p x h (mm)	860 x 900 x 2225	1100 x 1000 x 2385
<b>Hauteur sans ventilateur</b> <i>Height without fan</i>	mm	1972	1865
<b>Hauteur d'aspiration</b> <i>Suction height</i>	mm	800	1000
<b>Largeur d'aspiration</b> <i>Suction width</i>	mm	800	1000
<b>Sortie</b> <i>Outlet</i>	mm	250 x 180	250 x 180
<b>Alimentation</b> <i>Power supply</i>	V	230 mono	230 mono
<b>Puissance</b> <i>Power</i>	kW	0,75	0,75
<b>Débit d'air</b> <i>Airflow</i>	m <sup>3</sup> /h	1800	1800
<b>Niveau sonore</b> <i>Sound level</i>	db	62	64
<b>Diamètre cheminée</b> <i>Chimney diameter</i>	mm	200	200
<b>Vitesse moyenne aspiration</b> <i>Average suction speed</i>	m/s	0,5	0,7
<b>Poids</b> <i>Weight</i>	kg	150	150